

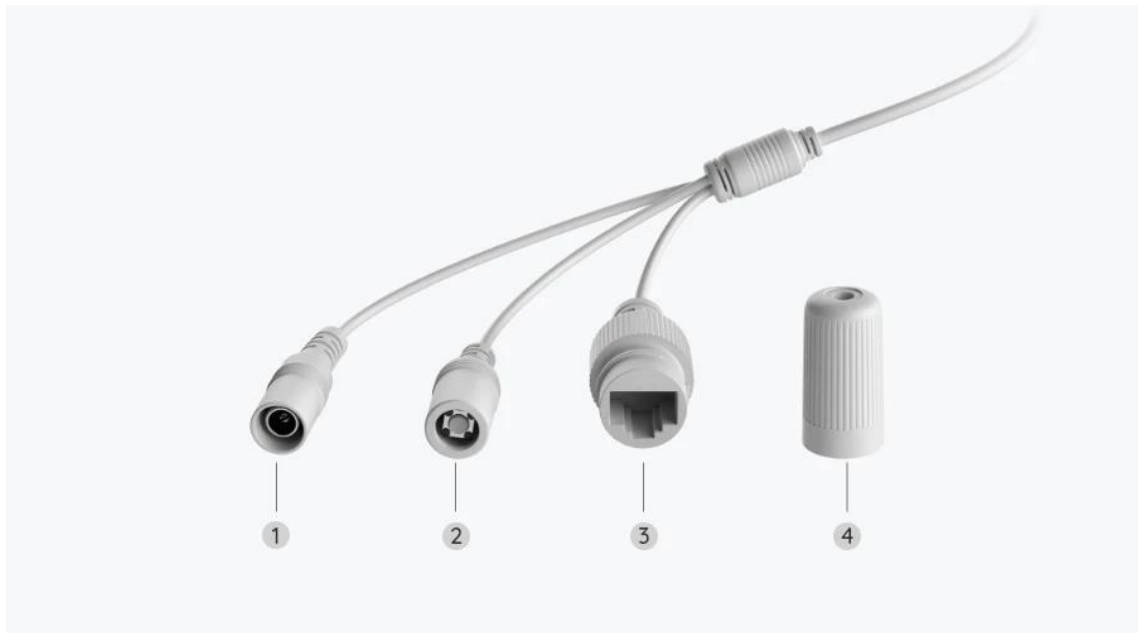
# P430

P430 kann Menschen, Fahrzeuge und Haustiere erkennen, und dann Echtzeitwarnungen senden. Dadurch wird die Zahl der Fehlalarme erheblich reduziert, da weniger wichtige Objekte durch die Analyse von Personen- und Fahrzeugformen ignoriert werden.

## 1. Spezifikationen



1	Halterung
2	Metall-Aluminium-Gehäuse
3	4 IR-EDs
4	Hochauflösendes Objektiv
5	5 Spotlights



1	Strom
2	Reset-Taste
3	Netzwerk
4	Wasserdichter Deckel

## 2. Einrichten und Installieren

### Set up the Camera

#### Kamera einrichten

##### Lieferumfang

**Hinweis:** Der Lieferumfang kann je nach Version und Plattform variieren und aktualisiert werden. Die unten stehenden Informationen dienen lediglich als Beispiel. Der tatsächliche Lieferumfang richtet sich nach den neuesten Informationen auf der Produktverkaufsseite.



P430\*1



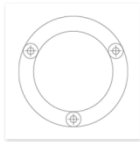
1m Netzkabel \*1



Schnellstartanleitung \*1



Überwachungsaufkleber



Montageschablone \*1



Schraubenpack\*1



Wasserdichter Deckel \*1

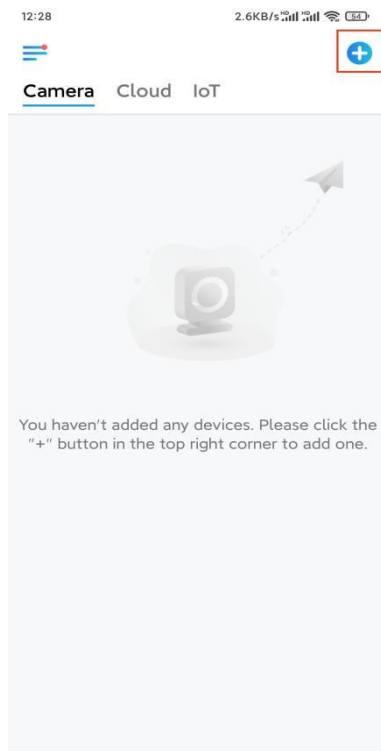


Inbusschlüssel\*1

## Kamera in der App einrichten

So richten Sie die Kamera zum ersten Mal über die Reolink App ein.

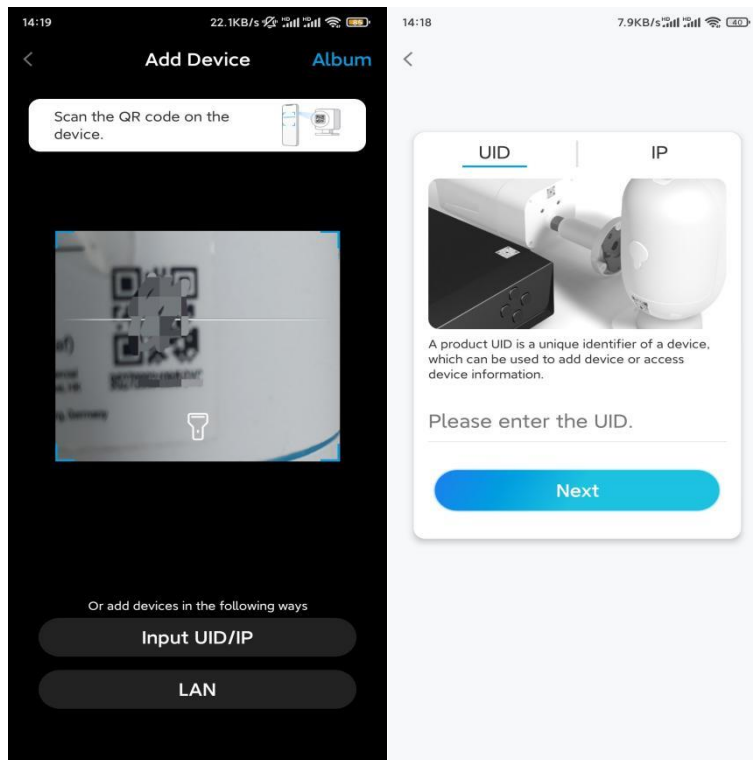
**Schritt 1.** Tippen Sie auf das  Symbol in der oberen rechten Ecke.



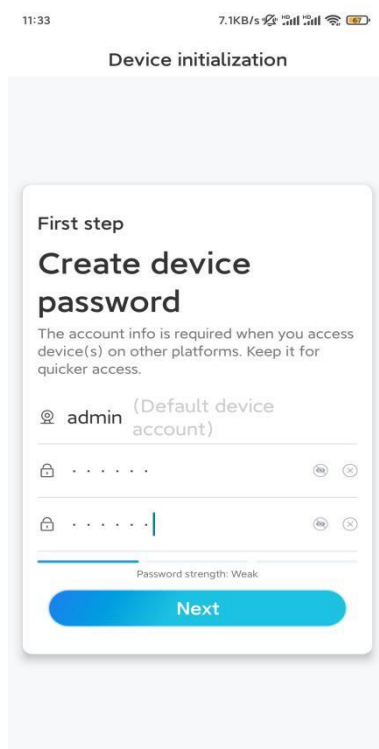
**Hinweis:** Wenn Sie die Option **Gerät automatisch hinzufügen** auf der Einstellungsseite der App aktiviert haben, können Sie dieses Gerät auf der Seite **Geräte** antippen und direkt zu **Schritt 3** übergehen.

**Schritt 2.** Scannen Sie den QR-Code auf der Rückseite der Kamera. Sie können auf **Licht** tippen, um eine Taschenlampe zu aktivieren, wenn Sie die Kamera in einer dunklen Umgebung einrichten.

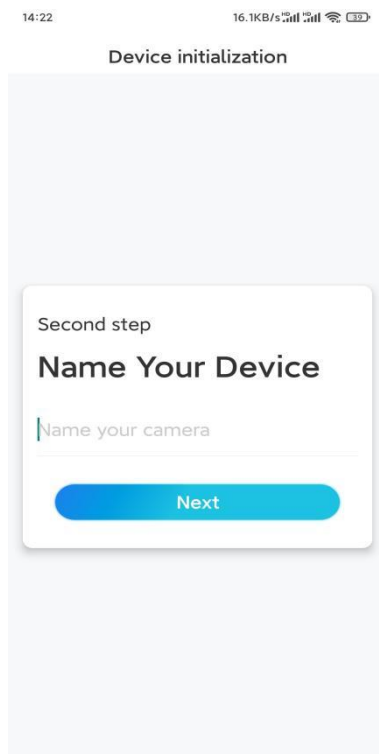
Sollte das Telefon nicht reagieren, tippen Sie bitte auf **UID/IP eingeben** und geben Sie dann die UID (16-stellige Zeichen unter dem QR-Code der Kamera) manuell ein. Tippen Sie dann auf **Nächste**.



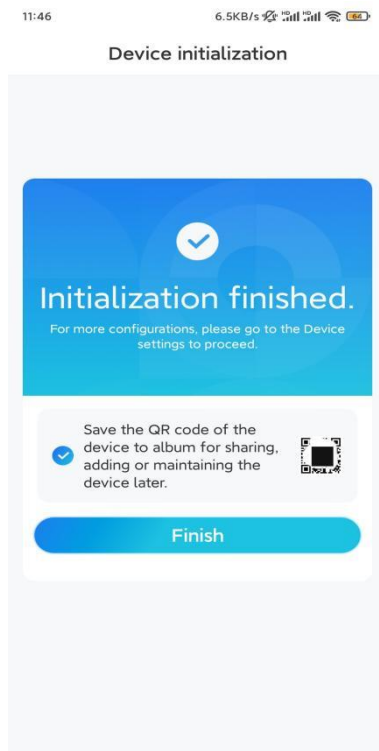
**Schritt 3.** Erstellen Sie das Passwort für Ihre Kamera. Tippen Sie dann auf **Nächste**.



**Schritt 4.** Benennen Sie Ihre Kamera. Tippen Sie dann auf **Nächste**.



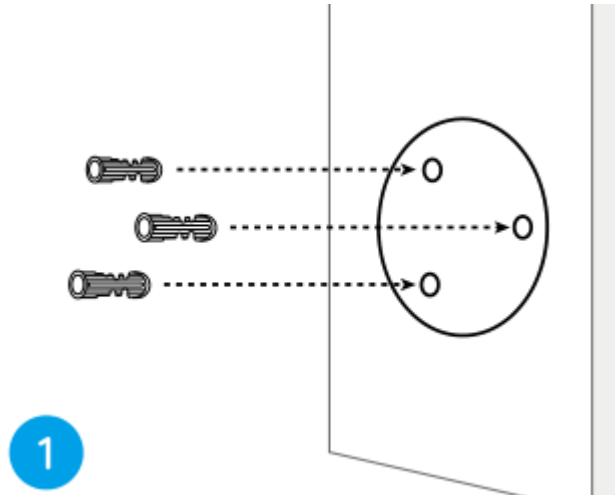
**Schritt 5.** Initialisierung abgeschlossen! Sie können jetzt die Live-Ansicht der Kamera checken.



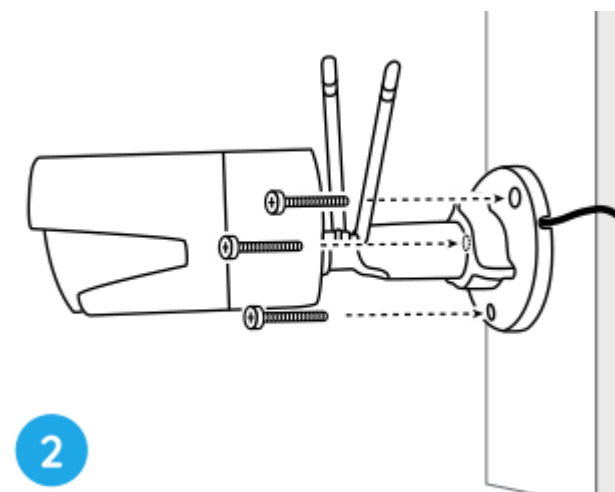
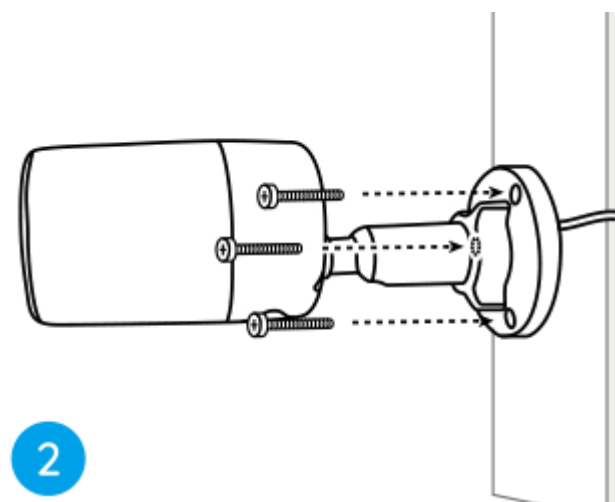
## Kamera installieren

So können Sie die Kamera installieren.

**Schritt 1.** Bohren Sie die Löcher gemäß der Montageschablone.



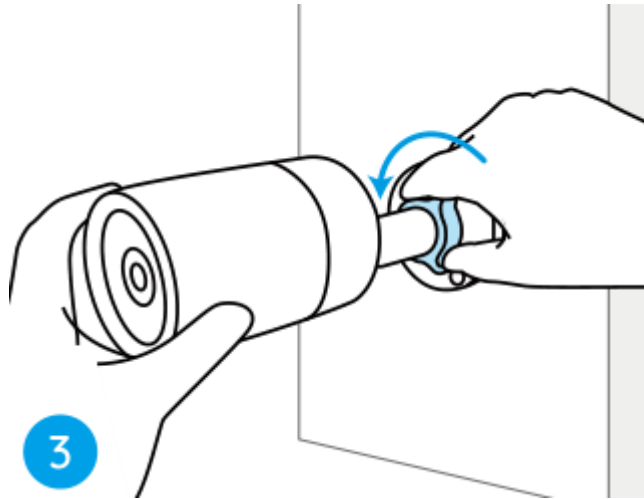
**Schritt 2.** Montieren Sie die Halterung mit den mitgelieferten Schrauben. (Bei WiFi-Kameras installieren Sie bitte die Antenne im Voraus)



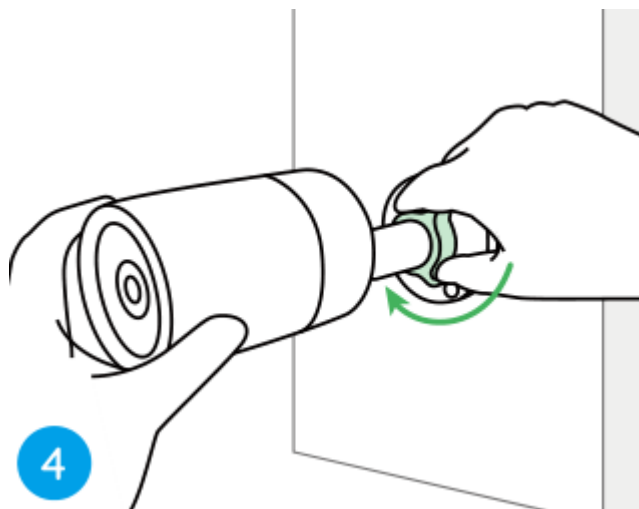
**Hinweis:**

Führen Sie das Kabel durch die Kabelaussparung an der Halterung.  
Bei der WiFi-Kamera wird empfohlen, die Antennen für eine bessere WiFi-Verbindung nach oben oder horizontal zu installieren.

**Schritt 3.** Lösen Sie den Einstellknopf an der Sicherheitshalterung, indem Sie ihn gegen den Uhrzeigersinn drehen, und drehen Sie die Kamera, um eine ideale Sicht zu erhalten.



**Schritt 4.** Drehen Sie den Drehknopf im Uhrzeigersinn, um die Kamera zu befestigen.



**Hinweis:** Wenn Ihre Kamera über eine andere Halterung ohne Einstellknopf verfügt, lösen Sie bitte die Einstellschraube mit dem mitgelieferten Inbusschlüssel und drehen Sie die Kamera wie unten gezeigt, um den Winkel einzustellen.

